

360

FL 715 •



LA MANIOBRABILIDAD QUE
TU NEGOCIO NECESITA

FREIGHTLINER®

Freightliner® es una marca de DAIMLER

ESPECIFICACIÓN FL 360 715

TRIPULACIÓN		3 (1+2)			
TRACCIÓN		4X2			
DIMENSIONES		2800 mm	3400 mm	3850 mm	4300 mm
Distancia entre ejes (WB)		2800 mm	3400 mm	3850 mm	4300 mm
Volado Trasero (A)		1195 mm	1395 mm	1695 mm	1745 mm
Largo Total (OAL)		5135 mm	5935 mm	6685 mm	7185 mm
Ancho de Cabina		1995 mm	1995 mm	1995 mm	1995 mm
Altura total, aproximada. (OH)		2256 mm	2256 mm	2256 mm	2256 mm
Distancia defensa a detrás de cabina		1675 mm	1675 mm	1675 mm	1675 mm
Distancia entre largueros (exterior)		850 mm	850 mm	850 mm	850 mm
Cama útil (CE)		3420 mm	4220 mm	4970 mm	5470 mm
Ángulo de apertura de cabina		45°	45°	45°	45°
PESOS Y CAPACIDADES					
Peso en vacío EURO V		2280 kg	2355 kg	2385 kg	2420 kg
Peso en vacío EURO VI		2335 kg	2410 kg	2435 kg	2470 kg
P.B.V. máximo (15,995 lb)		7255 kg	7255 kg	7255 kg	7255 kg
MOTOR					
Modelo		4P10-KAT4 EURO V & 4P10-LAT4 EURO VI			
Tipo		4 tiempos, motor a diesel por inyección directa enfriado por agua			
No. de cilindros		4 en línea			
Desplazamiento		2998 cc			
Nivel de emisiones		Euro V o Euro VI			
Potencia máxima		147 hp (110 Kw) @3500 rpm			
Torque máximo		273 lb-ft (370 Nm) @1320 rpm			
EMBRAGUE					
Modelo		C4W30			
Material del disco & diámetro		Orgánico, 300 mm			
TRANSMISIÓN					
Modelo		MO3855			
Tipo		5 velocidades al frente (con sobremarcha) + 1 reversa; sincronizadas			
Toma de fuerza (PTO)		Ventana lateral izquierda en transmisión*			
EJE DELANTERO		Viga tipo "I", Elliot inversa, 3.1 Toneladas			
EJE TRASERO		Tipo Flotante 6 Toneladas			
Modelo		D035H			
Paso diferencial		6.166			
LLANTAS Y RINES		Delanteras: sencillas, Traseras: dobles			
Dimensión de llanta		215/75R17.5			
Dimensión de rin		17.5 x 6.00 , 6 birlos			
Tipo		Disco, acero			
SUSPENSIÓN					
Delantera		Hoja plana con amortiguadores y barra estabilizadora			
Trasera		Hoja plana con amortiguadores y barra estabilizadora			
FRENOS					
Servicio		Hidráulicos, ABS			
Estacionamiento		Interno tipo expansión en árbol de transmisión			
Auxiliar		Freno de escape			
SISTEMA ELÉCTRICO		12 V			
Baterías		115D31L x 1			
TANQUE DE COMBUSTIBLE		100L			
TANQUE DE DEF		12 L (Solo aplica para EURO VI)			
CABINA		Acero, tipo COE			
AIRE ACONDICIONADO		De línea			

*Favor de revisar la instalación con su distribuidor autorizado Freightliner.

*Las fotografías y especificaciones mostradas en esta ficha son informativas y de referencia; pueden cambiar sin previo aviso. Nuestros productos se configuran de múltiples maneras y los componentes pueden variar según las necesidades. Recomendamos acudir a su distribuidor Freightliner autorizado para obtener información de acuerdo a sus necesidades.

VENTAJAS COMPETITIVAS

Sistema de Asistente de pendientes.
Freno de escape estandar.
Tren motriz integral propietario.
Frenos de disco ABS.

FL 715

BENEFICIOS

Maniobrabilidad

Visibilidad

Ergonomía

Cabina más amplia

Nuevo tablero

Palanca sobre tablero

Mayor apertura de puertas

Suspensión mecánica en eje delantero

Largueros perforados

Largueros recubiertos con material anticorrosivo

Frenos de disco con sistema ABS

Motor con recirculación de gases

Euro V - No usa Urea

EURO VI - Sistema SCR

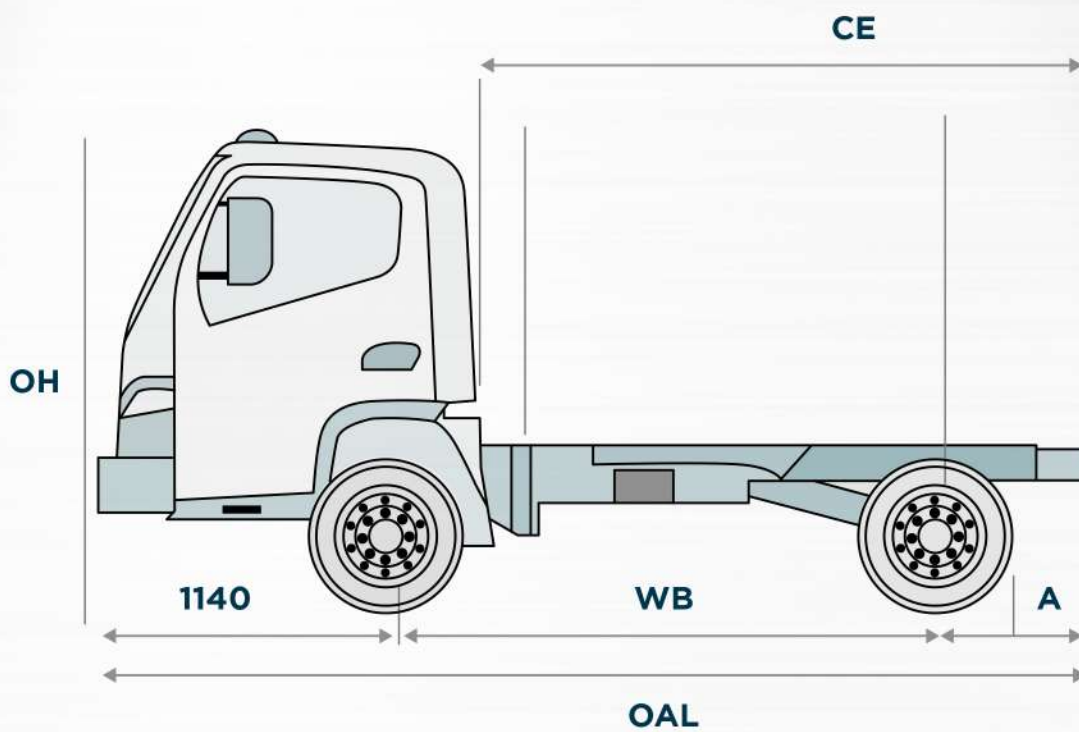
Mejor economía de combustible

Sistema de inyección de riel común

Transmisión propietaria

5 velocidades al frente con overdrive

Ideal para la ciudad



Daimler Financial Services



FREIGHTLINER.COM.MX



*Las fotografías y especificaciones mostradas en esta ficha son informativas y de referencia; pueden cambiar sin previo aviso. Nuestros productos se configuran de múltiples maneras y los componentes pueden variar según las necesidades. Recomendamos acudir a su distribuidor Freightliner autorizado para obtener información de acuerdo a sus necesidades.